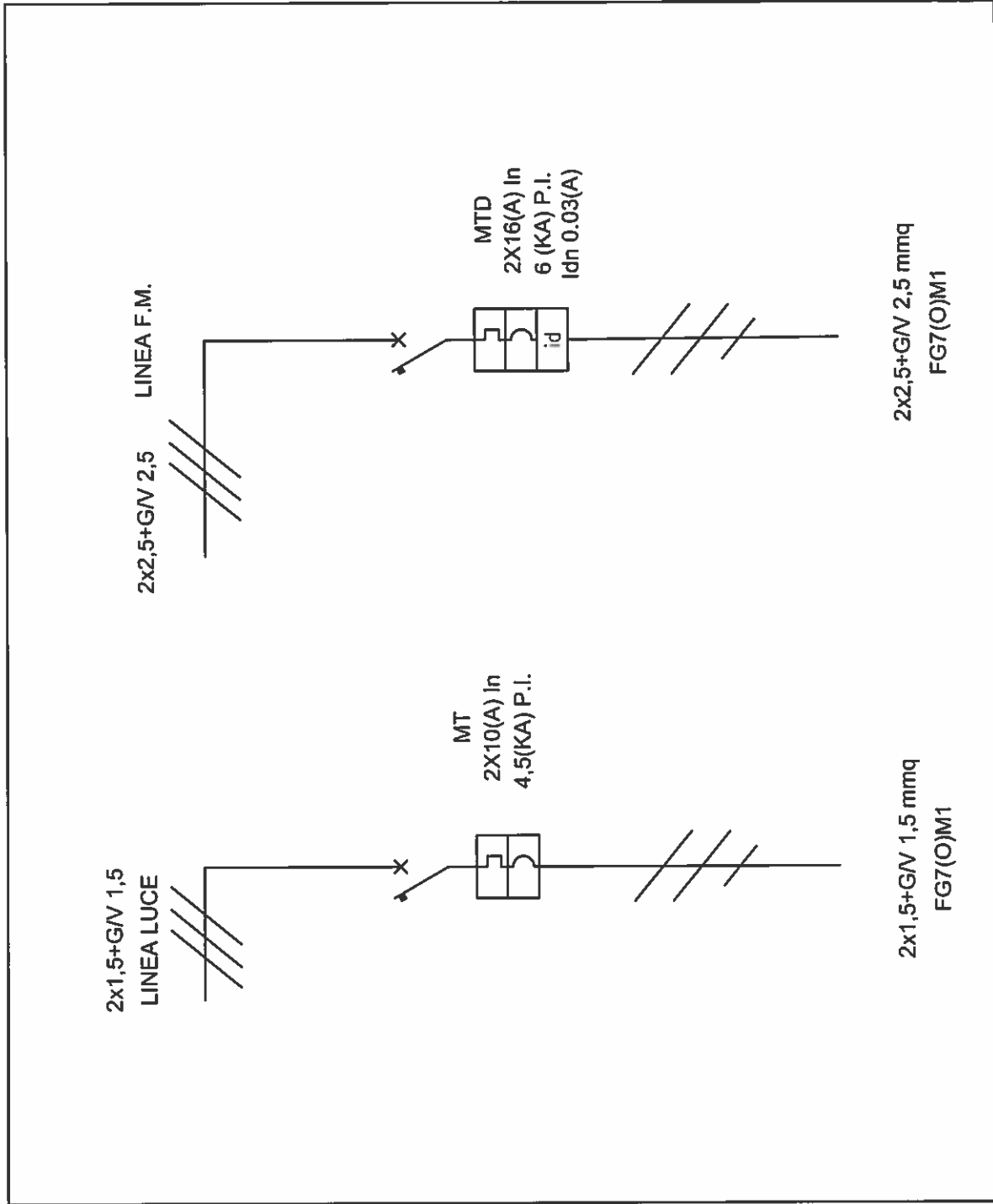


# Q.E. STANZA TIPO



di *[Signature]*